

**Polizor unghiular 1050 W 125 mm cu control al vitezei**



**Instrucțiuni de utilizare**

## INTRODUCERE

Vă mulțumim că ați cumpărat produsul nostru, care a fost supus unui proces detaliat de asigurare a calității. Am depus toate eforturile pentru a ne asigura că produsul pe care îl va fi livrat în stare perfectă. Pentru a rezolva orice problemă sau pentru a obține ajutor sau sfaturi, vă rugăm să contactați departamentul nostru de servicii pentru clienți. Informații detaliate despre serviciul clienți sunt furnizate la sfârșitul acestui document.

## SIGURANȚĂ

Respectați întotdeauna următoarele măsuri de siguranță de bază înainte de a porni scula electrică pentru a reduce riscul de incendiu, electrocutare și vătămare corporală. Citiți acest manual pentru informații despre scopul și limitele echipamentului și pentru a înțelege riscurile potențiale asociate cu utilizarea echipamentului.

## GARANȚIE

Acest produs este acoperit de o garanție de 24 de luni de la data cumpărării și se aplică numai primului cumpărător. Această garanție acoperă numai defectele cauzate de materiale sau manoperă defectuoasă apărute în timpul perioadei de garanție. Garanția nu acoperă consumabilele. Producătorul este de acord să repare sau să înlocuiască produsul pe cheltuiela sa.

discreție, cu condiția ca: produsul să fie utilizat în conformitate cu instrucțiunile descrise în manualul produsului și să nu fi fost utilizat în mod necorespunzător, supraîncărcat sau utilizat în alte scopuri decât cele prevăzute. produsul nu a fost dezasamblat, modificat sau reparat în vreun fel de către persoane neautorizate și nici nu a fost utilizat pentru a fi împrumutat altor persoane; Deteriorarea în timpul transportului este responsabilitatea compania de transport - garanția nu acoperă daunele produse în timpul transportului. Revendicările în cadrul acestei garanții trebuie să fie făcute mai întâi direct vânzătorului în timpul perioadei de garanție.

Produsul poate fi returnat numai în cazuri excepționale. În cazul unei returnări către producător, clientul este responsabil de asigurarea unei siguranțe adecvate în timpul transportului și de furnizarea unui scurt informații privind daunele. O copie a facturii sau o altă dovadă a achiziției trebuie să însoțească transportul. Producătorul nu este răspunzător pentru nicio pierdere sau daună specială, extraordinară, directă, indirectă, accidentală sau de consecință în cadrul acestei garanții.

## ÎNDEPĂRTAREA PRODUSULUI

În cazul în care produsul nu poate fi reparat și trebuie îndepărtat, acest lucru trebuie făcut într-un mod corespunzător. Este interzisă eliminarea echipamentului în deșeurile menajere pentru a menține resursele naturale la un nivel adecvat și pentru a minimiza impactul negativ asupra mediului,

ar trebui să fie reciclate sau eliminate într-un mod care să nu dăuneze mediului.

Echipamentul trebuie eliminat într-un loc desemnat. Dacă aveți îndoieli, contactați autoritățile locale și cereți-le informații despre locurile de reciclare și/sau depozitare disponibile pentru acest tip de produs.

## INFORMAȚII GENERALE DE SIGURANȚĂ

Citiți, înțelegeți și respectați instrucțiunile din acest document înainte de a utiliza echipamentul. Acest lucru este deosebit de important pentru a asigura siguranța utilizatorului și o durată de viață lungă și fără probleme a echipamentului.

Aflați cum să folosiți uneltele electrice, limitele acestora și riscurile posibile. Păstrați acest manual într-un loc sigur pentru consultări ulterioare.

### **Evitați pornirea accidentală - deconectați aparatul de la priza de curent.**

Înainte de a porni aparatul, asigurați-vă că toate cheile de configurare au fost scoase din aparat. Asigurați-vă că întrerupătorul de alimentare este oprit (în poziția OFF) înainte de a conecta dispozitivul la o priză de curent. Ștecherul de alimentare trebuie să fie scos din priză atunci când aparatul nu este utilizat și când se efectuează operațiuni de lubrifiere, întreținere, reglare sau înlocuire a accesoriilor.

Verificați dacă aparatul și componentele sale nu sunt deteriorate.

Înainte de a utiliza uneltele electrice, verificați întotdeauna cu atenție dacă echipamentul va funcționa corect (dacă există piese deteriorate etc.) și dacă își va îndeplini funcțiile.

Verificați alinierea pieselor mobile.

Verificați dacă vreo parte a dispozitivului este deteriorată și asigurați-vă că dispozitivul este instalat corect.

Verificați dacă nu există factori care ar putea afecta funcționarea sculei electrice.

Cu excepția cazului în care se specifică altfel în manual, apărătoarea sau alte părți ale sculei electrice care au fost deteriorate trebuie reparate sau înlocuite de către un centru de service autorizat.

Orice întrerupător care nu funcționează corect trebuie înlocuit de către un service autorizat stațiune.



Nu utilizați uneltele electrice cu un întrerupător care nu funcționează corect. Praful generat în timpul prelucrării materialelor este dăunător pentru sănătate.

Purtați întotdeauna o mască de protecție adecvată.

Purtați întotdeauna ochelari de protecție, mănuși, mască, protecție pentru urechi și pantofi de siguranță antiderapanți atunci când lucrați.

Nu purtați alte articole de îmbrăcăminte sau bijuterii care ar putea fi prinse în părțile mobile ale dispozitivului. Dacă aveți părul lung, trebuie să îl legați.

Lucrul cu echipamentul trebuie să se desfășoare întotdeauna pe o suprafață stabilă.

Prindeți întotdeauna piesa de prelucrat în mod sigur într-un menghină sau într-un alt dispozitiv de prindere.

Păstrați locul de muncă curat și ordonat.

Folosiți întotdeauna ambele mâini atunci când lucrați cu unelte electrice.

Nu deschideți și nu modificați în niciun fel scula electrică sau accesoriile acesteia.

Nu expuneți uneltele electrice la ploaie și nu le utilizați în locuri umede sau umede. Zona de lucru cu echipamentul trebuie să fie bine luminată.

Nu utilizați uneltele electrice în locuri în care există riscul de explozie sau de incendiu din cauza materialelor inflamabile, a lichidelor inflamabile, a vopselelor, lacurilor, benzinei etc.

**A nu se păstra la îndemâna copiilor și a animalelor**

Țineți copiii și animalele departe de locul de muncă.

Dispozitivul trebuie depozitat într-un loc bine închis și uscat, departe de accesul copiilor.

### **Utilizați echipamentul adecvat**

Selectați tipul corect de dispozitiv pentru sarcina respectivă. Nu utilizați echipamentul în alte scopuri decât cele pentru care este destinat. Nu suprasolicitați echipamentul.

### **Nu supraîncărcați dispozitivul**

Echipamentul își îndeplinește rolul mai eficient și mai sigur atunci când este utilizat în scopul pentru care a fost proiectat.

### **Aveți grijă de echipament**

Elementele de tăiere trebuie să fie întotdeauna ascuțite și curate pentru a asigura o funcționare mai bună și mai sigură a echipamentului.

Urmați instrucțiunile de lubrifiere și înlocuire a accesoriilor.

Păstrați mânerul echipamentului uscat, curat și lipsit de ulei și grăsime. Verificați dacă gurile de aerisire sunt curate și fără praf.

Gurile de aerisire blocate pot cauza supraîncălzirea și deteriorarea motorului.

În cazul în care utilajul urmează să fie utilizat pentru lucrul la înălțime, utilizați schele cu balustrade pentru a asigura o stabilitate adecvată.

### **Protecție împotriva șocurilor electrice**

Nu atingeți componentele legate la pământ (de exemplu, cuptoare, radiatoare, mașini de spălat vase și frigider).

### **Cabluri de alimentare**

Nu deconectați niciodată cablul de alimentare de la priză trăgând de el. Nu transportați niciodată unealta de cablul de alimentare.

Țineți cablul de alimentare departe de surse de căldură, ulei, solvenți și margini ascuțite.

Verificați cablul de alimentare al aparatului - dacă este deteriorat, acesta trebuie înlocuit de către o firmă autorizată.  
centru de service.

Cablurile de prelungire trebuie verificate și înlocuite dacă este necesar.

NU folosiți prelungitoare cu două fire. Folosiți întotdeauna prelungitoare sau bobine cu 3 fire conectate la o priză cu împământare.

Cablurile de prelungire trebuie să fie întotdeauna complet derulate.

Pentru cablurile de prelungire de până la 15 metri, utilizați un cablu de 1,5 mm<sup>2</sup>.

Pentru cabluri de prelungire mai lungi de 15 metri, utilizați un fir de 2,5 mm<sup>2</sup>.

Protejați cablul prelungitor de obiecte ascuțite, de căldură excesivă și de locuri umede sau umede.

Aceste scule electrice sunt conforme cu standardele și cerințele naționale și internaționale de siguranță. Reparațiile pot fi efectuate numai de către personal calificat, folosind piese de schimb originale. Nerespectarea acestei proceduri poate duce la pericol.

## **INSTRUCȚIUNI SPECIALE DE SIGURANȚĂ**

Utilizarea în siguranță a polizorului unghiular și a discurilor de rectificat

Atenție! Discurile diamantate nu trebuie utilizate în niciun caz pentru tăiere și șlefuire metale.

Discurile de tăiere și polizare trebuie manipulate cu cea mai mare grijă. Utilizarea discurilor de tăiere și de rectificat deteriorate, montate necorespunzător sau uzate este periculoasă și poate provoca răni grave.

Discurile de rectificat și de tăiat trebuie manipulate și transportate cu cea mai mare grijă. Discurile de rectificat și de tăiat trebuie depozitate astfel încât să se evite deteriorarea mecanică sau contaminarea care ar putea cauza deteriorarea elementelor de fixare.

Respectați informațiile de pe discurile de tăiere și de rectificat privind restricțiile de utilizare, de siguranță sau de altă natură, ale acestora. În cazul în care există îndoieli cu privire la alegerea corectă a lamei, utilizatorul trebuie să consulte producătorul sau furnizorul.

Înainte de montare și înainte de fiecare utilizare a discului de tăiere sau de polizare, verificați dacă există fisuri, deteriorări, uzură excesivă, contaminare și alte pericole care ar putea afecta funcționarea în siguranță.

Discurile de șlefuit și de tăiat trebuie montate în conformitate cu instrucțiunile din manualul produsului. După instalare, discurile de rectificat și de tăiat trebuie să fie rulate fără sarcină - în acest timp, verificați dacă echipamentul și discul nu prezintă zgomote sau vibrații. În acest caz, opriți imediat echipamentul și verificați din nou dacă discul este instalat și reglat corect.

Purtați echipament individual de protecție în funcție de tipul de muncă.

Echipamentul individual de protecție include mănuși de siguranță adecvate, protecție pentru urechi, ochelari de protecție, protecție respiratorie și cizme de lucru cu vârf metalic.

Folosiți numai discuri proiectate pentru această sarcină. Respectați toate instrucțiunile de siguranță și restricțiile de utilizare.

Utilizarea unui tip greșit de discuri de polizare sau de tăiere poate provoca răni grave. La rectificare, unghiul dintre roata de rectificat și piesa de prelucrat trebuie să fie cuprins între 30° și 40°.

Înainte de a așeza polizorul pe un suport de atelier sau pe podea, opriți-l și așteptați ca lama să se oprească.

Polizoarele unghiulare nu trebuie utilizate la o înălțime mai mare decât cea a umerilor.





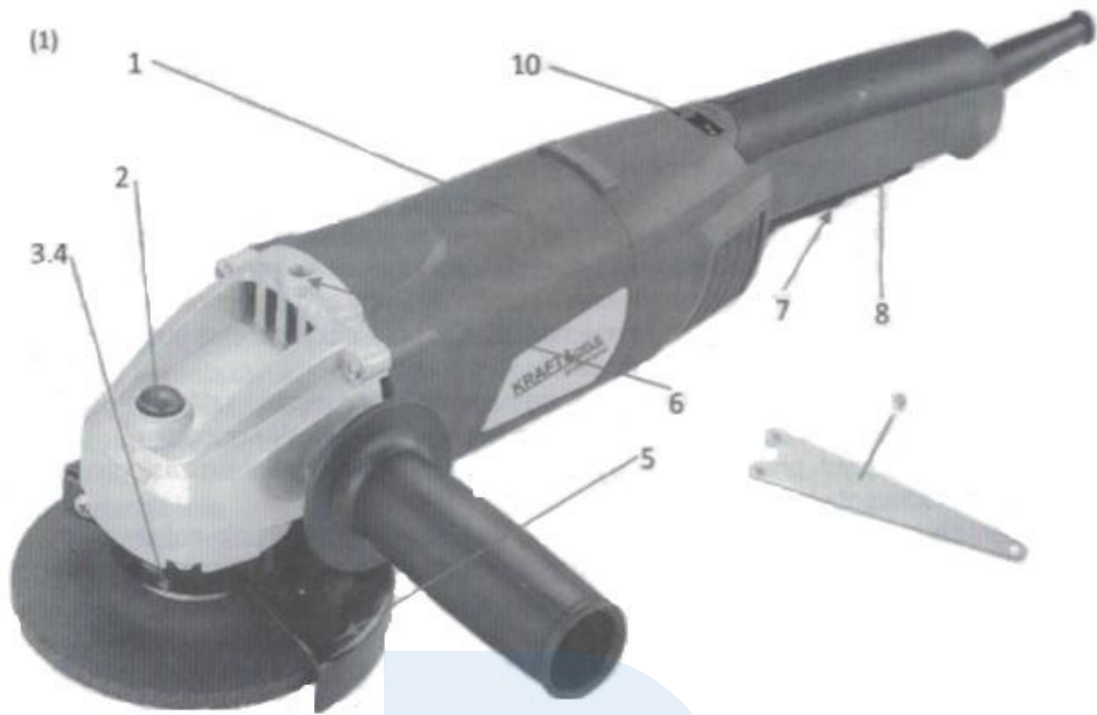
Discurile de rectificat și de tăiat nu trebuie să fie utilizate la viteze mai mari decât cele specificate pe o rolă.

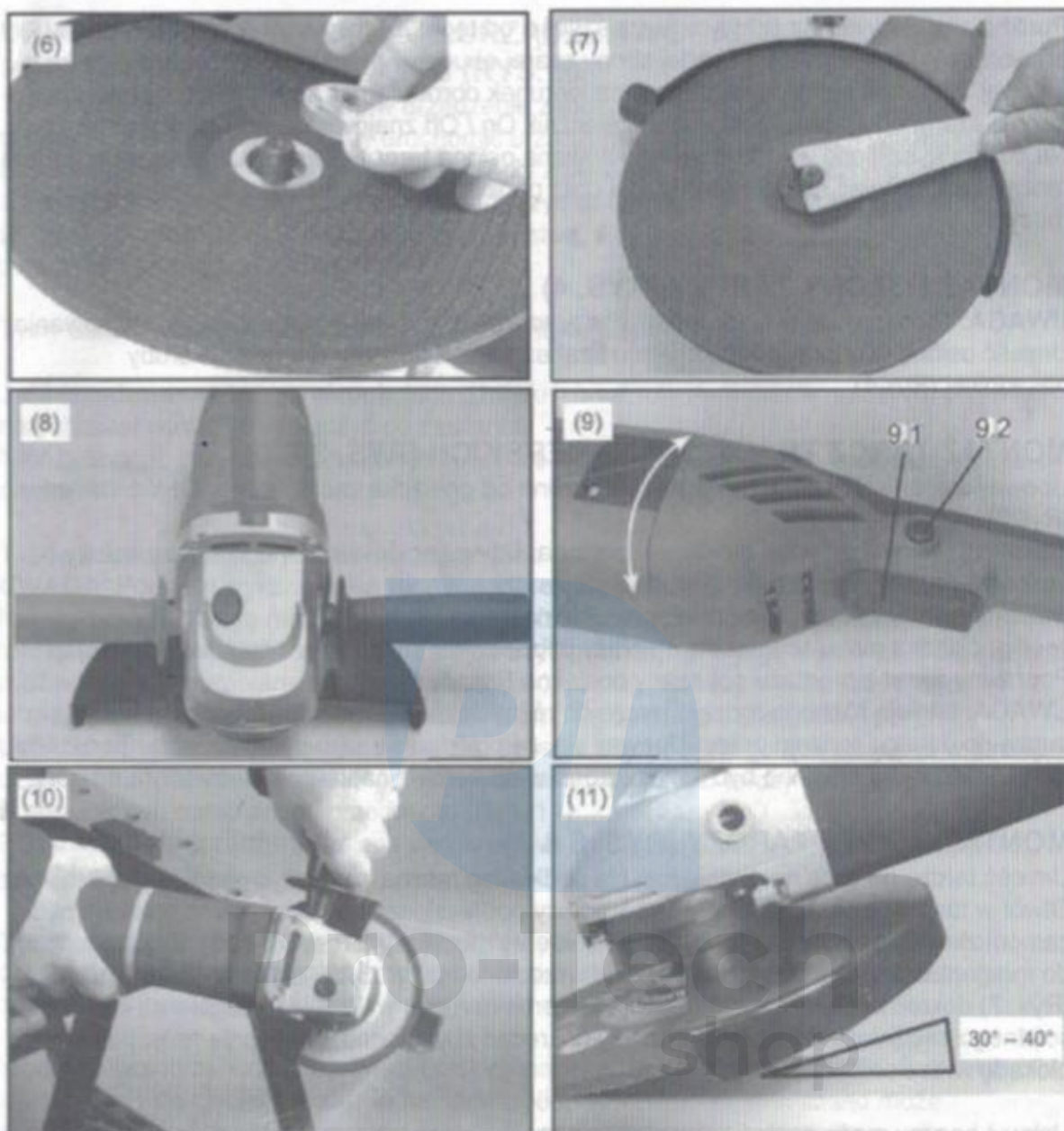
Discurile de tăiere și de șlefuire trebuie utilizate în stare uscată. Utilizarea apei este foarte periculoasă și poate duce la șocuri electrice.

Nu utilizați discuri mai mari decât cele specificate. Folosiți numai discuri care sunt proiectate pentru utilizarea în acest polizor unghiular.

Turația indicată pe roată trebuie să fie întotdeauna cea a polizorului unghiular.







1	Polizor unghiular	6	Punct de fixare a mânerului
2	Oprirea fusului	7	Comutator pornit/oprit
3	Pad	8	Mâner
4	Piuliță de siguranță	9	Cheie
5	Copertă	10	Setarea vitezei

## TRANSPORT

(Figurile 2 și 3)

Atunci când priviți polizorul de sus, dispozitivul de blocare a axului se află în centrul carcasei angrenajului (figura 2).

Puncte de poziționare a mânerului (în funcție de faptul că utilizatorul este stângaci sau dreptaci) cu mâna) sunt situate de fiecare parte a carcasei gri a cutiei de viteze din partea din față a polizorului unghiular. Direcția săgeții care indică direcția de rotație a discului se află pe partea din față a corpului gri cutiei de viteze. Comutatorul este situat sub mânerul din spate. În partea din spate a polizorului se află un capac reglabil pentru lamă (fig. 3). Împreună cu axul găsiți o piuliță de blocare și o șaibă (a se vedea instrucțiunile de instalare a roții de tăiere).

### MONTAREA CAPACULUI (FIG. 4)

NOTĂ: Capacul de protecție trebuie să fie instalat în polizorul unghiular pe toată durata de viață a acestuia. Puneți capacul în poziție și fixați-l prin strângerea șurubului (Figura 4).

### ASAMBLAREA PONTURILOR DE COLȚ (FIGURILE 3 și 5)

Asigurați-vă că polizorul unghiular este deconectat de la priza de curent. Întoarceți buncărul. (Fig.3).

Localizați și apăsați butonul de blocare a fusului. Cu ajutorul cheii furnizate, introduceți-o în găurile piulițelor care fixează scutul.

Rotiți cheia în sens invers acelor de ceasornic pentru a slăbi piulița de strângere. Dacă șaiba de montare cade, aceasta trebuie pusă la loc. Metoda corectă de montare este prezentată în Fig.

NOTĂ: Există diferite tipuri de lame pentru diferite aplicații. Selectați discul potrivit pentru treaba respectivă. Verificați calele de pe arbore. Discul de tăiere/șlefuire trebuie să fie plasat în polizor cu literele orientate în sus.

## **INSTALAREA NOULUI COLȚ (FIGURILE 6 și 7)**

Așezați discul pe arborele de pe plăcuță, puteți vedea marginea în relief de pe plăcuță. Gaura din disc trebuie să corespundă diametrului marginii ridicate, care trebuie montată central (figura 6). Montați piulița de fixare a discului (figura 6). Strângeți-le până când sunt strânse. Apăsăți dispozitivul de blocare a axului și, cu ajutorul cheii furnizate (Fig. 7), strângeți șaiba prin rotirea acesteia în sensul acelor de ceasornic până când discul este bine fixat - nu o strângeți. Apoi, eliberați dispozitivul de blocare a axului și rotiți polizorul.

Mânerul lateral poate fi montat pe ambele părți ale dispozitivului (Fig. 8). Asigurați-vă că mânerul lateral este bine fixat, dar nu-l strângeți prea tare.

Apoi conectați polizorul la o priză adecvată. Se recomandă utilizarea unui dispozitiv de curent rezidual (RCD) aprobat. Dacă aveți îndoieli, contactați un electrician.

## **PENTRU SIGURANȚA DUMNEAVOASTRĂ, VĂ RUGĂM SĂ RESPECTAȚI URMĂTOARELE INSTRUCȚIUNI**

Din motive de siguranță, utilizați întotdeauna polizorul într-un loc adecvat și desemnat. La șlefuirea sau tăierea produc scântei fierbinți. Orice obiect aflat în apropiere se poate aprinde, ceea ce ar putea provoca un incendiu. Citiți toate instrucțiunile de siguranță înainte de a utiliza polizorul unghiular.

### **(FIGURA 9)**

Acest dispozitiv este echipat cu un dispozitiv de siguranță care previne activarea accidentală. Pentru a porni dispozitivul, trageți cu degetul arătător întrerupătorul de siguranță (9.2) de pe comutatorul PORNIT/OPRIT (9.1) și apoi apăsați simultan butonul PORNIT/OPRIT. În timpul utilizării dispozitivului, puteți elibera butonul de întrerupător de siguranță. Pentru a opri aparatul, apăsați din nou butonul ON/OFF.

Mânerul poate fi rotit la 90° spre stânga sau spre dreapta.

Dacă aparatul emite zgomote sau vibrații deranjante, acesta trebuie oprit și deconectat imediat. Eliminați cauza sau contactați un centru de service pentru consiliere.

O operațiune tipică de tăiere este prezentată în figura 10.

**NOTĂ:** Purtați mănuși de protecție atunci când efectuați acest tip de tăiere.

Fiți atenți la poziția capacului. Încercați întotdeauna să poziționați capacul astfel încât scânteile să zboare departe de utilizator (nu spre el). Dacă este posibil, fixați piesa de lucru cu o menghină sau cu un alt dispozitiv de blocare.

Figura 11 prezintă o operațiune tipică de rectificare.

**NOTĂ:** Poziționați capacul de protecție pentru a reflecta scânteile fierbinți (nu spre utilizator). Rectificarea trebuie să se facă cu roata la un unghi de - 30°-40° față de piesa de prelucrat (Fig. 11). Atunci când utilizați mașina, se recomandă verificarea regulată a piuliței discului, a mânerului lateral și a protecției.

Rețineți că rectificarea metalelor poate crea particule de praf dăunătoare care pot afecta sistemul respirator. Prin urmare, se recomandă să folosiți o mască aprobată de la un comerciant de renume.

Nu scufundați niciodată roata de șlefuit/tăiat în lubrifiant sau apă. Polizorul unghiular este utilizat pentru tăierea uscată, nerespectarea acestui lucru poate duce la un șoc electric fatal.

Capacul poate fi ajustat în funcție de tipul de lucru. Figurile 10 și 11 prezintă două tipuri de lucrări efectuate, adică rectificare și tăiere.

Întotdeauna direcționați cablul de alimentare din partea din spate a dispozitivului.

Nivelul sonor poate depăși 85 dB (A).

Utilizatorul trebuie să poarte o protecție auditivă adecvată.

<b>Date tehnice</b>	
Tensiune	230V - 50Hz
Motor	1050 W
Viteza fără sarcină	300-10500 min-1
Dimensiunea discului	125 mm
Clasa de izolare	Clasa II
Axul	M14

### **Informații privind zgomotul**

Valorile măsurate au fost determinate în conformitate cu EN

50144 Nivelurile de zgomot ponderate sunt:

Nivelul presiunii sonore: 91 dB (A):

Nivelul de putere acustică: 104 dB (A):

### **Protecția mediului**

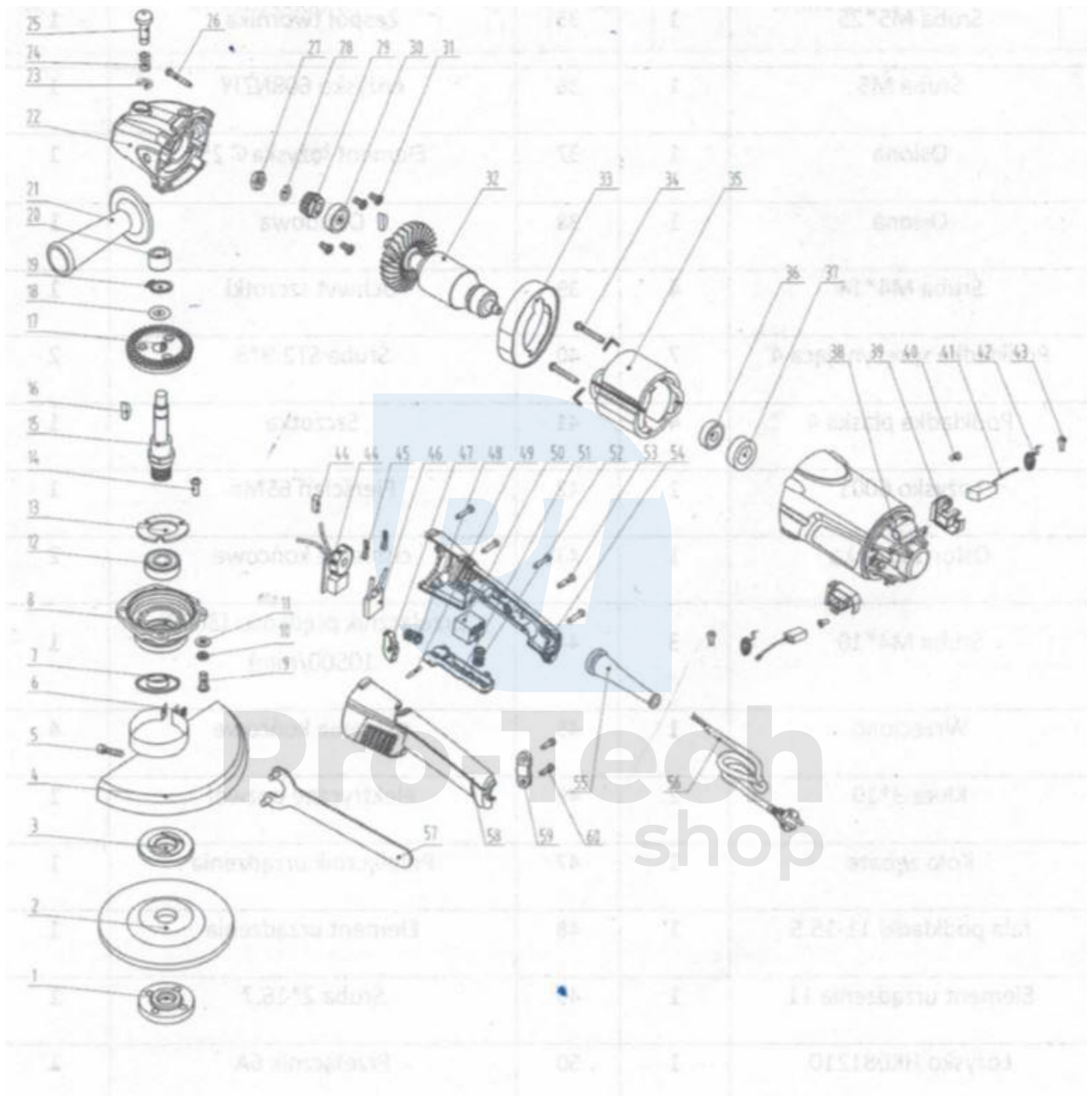


Produsele electrice nu trebuie aruncate ca deșeuri menajere. Acestea trebuie depozitate la punctele de reciclare desemnate. Informații privind depozitarea echipamentelor electrice pe care le puteți obține de la autoritățile locale.

Operarea în siguranță a echipamentului este posibilă numai după citirea tuturor informațiilor de operare și de siguranță și cu condiția ca instrucțiunile din acest manual să fie respectate cu strictețe.

În plus, citiți instrucțiunile de siguranță din manual.

Purtați o protecție auditivă adecvată pentru a preveni deteriorarea auzului. Purtați ochelari de protecție.





Č.	Desc riere	Q	Č.	Desc riere	Q
1	Flanșă	1	31	Capac de rulment 608	1
2	Bobină	1	32	Șurub M4*10	2
3	Flanșă	1	33	Rotor	1
4	Copertă	1	34	Copertă	1
5	Șurub M5*25	1	35	Instalarea accesoriilor	1
6	Șurub M5	1	36	Rulmentul 608NZJY	1
7	Copertă	1	37	Element de rulment 25	1
8	Copertă	1	38	Copertă	1
9	Șurub M4*14	4	39	Suport pentru perie	1
10	Șaibă flexibilă 4	7	40	Șurub ST2,9*8	2
11	Mașină de spălat 4	4	41	Perie - carbon	1
12	Rulmentul 6001	1	42	Inel 65Mn	1
13	Capacul rulmentului	1	43	Sfârșitul	2
14	Șurub M4*10	3	44	Comutator de viteză	1
15	Axul	1	45	Sfârșitul	4
16	Cheia 3*10	2	46	Unitate electrică	
17	Roată dințată	1	47	Comutator	
18	Mașină de spălat 11-15,5	1	48	Element de echipament	
19	Element de echipament	1	49	Șurub 2*16,7	
20	Rulmentul HK081210	1	50	Comutator 6A	
21	Mâner lateral	1	51	Dispozitive de primăvară	
22	Transmisie	1	52	Primăvara	
23	Echipament 4,5	1	53	Șurub ST3,9*16	
24	Primăvara	1	54	Mâner stânga spate	
25	Element de echipament	1	55	Element de cablu electric	
26	Șurub ST3,9*22	4	56	Cablu 2*0,75mm2	
27	Șurub M6	1	57	Cheie	
28	Element de echipament 6	1	58	Mânerul din dreapta spate	
29	Element de echipament	1	59	Suport de cablu	
30	Rulmentul 6000	1	60	Șurub ST3,9*14	